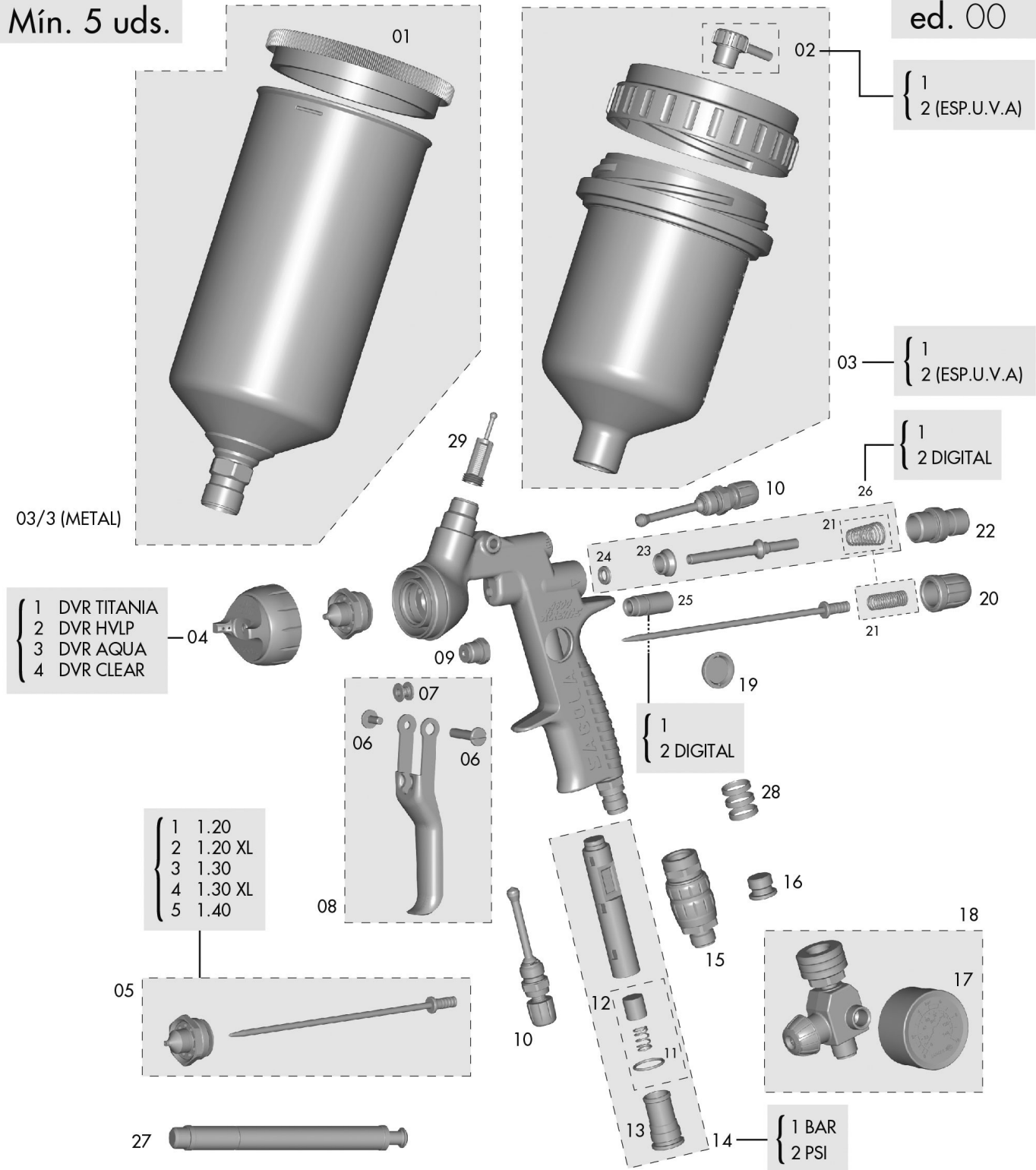


(*). Mín. 5 uds.

ed. 00



Nº	Cod.	U.
1	57111513	1
2/1	55712157	1
2/2	55712170	1
3/1	56418432	1
3/2	56418433	1
3/3	56418505	1
4/1	56418627	1
4/2	56418628	1

Nº	Cod.	U.
4/3	56418629	1
4/4	56418630	1
5/1	10011137	1
5/2	10011145	1
5/3	10011138	1
5/4	10011139	1
5/5	10011140	1
6	56418631	1

Nº	Cod.	U.
7	51910607	1
8	56418632	1
9	56411616	1
10	56415258	2
11	54250985	1
12	56418440	1
13	55710004	1
14/1	56418442	1

Nº	Cod.	U.
14/2	56418559	1
15	56418012	1
16	55712171	1
17	54550009	1
18	56418020	1
19	56410065	1
20	56415121	1
21	56418633	1
22	56411623	1

Nº	Cod.	U.
23	54110012	1
24	56418441	1
25/1	57212205	1
25/2	57212223	1
26/1	56418634	1
26/2	56418636	1
27	50210214	1
28	56418635	1
29	56418438	1

• Este dibujo no es la lista de materiales
 • This drawing is not the bill of materials
 • Ce schéma n'est pas la liste de matériaux

• Diese Zeichnung ist nicht die Stückliste
 • Este desenho não é a lista de materiais
 • Questo disegno non è la distinta base